

# Umreifung von Langgütern wirtschaftlich & robust



# SMB ENA

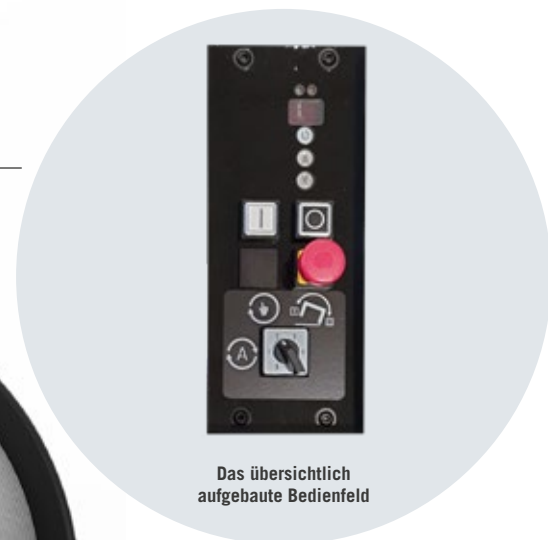
## Die Inline Umreifungsmaschine für Langprodukte

### SMB ENA

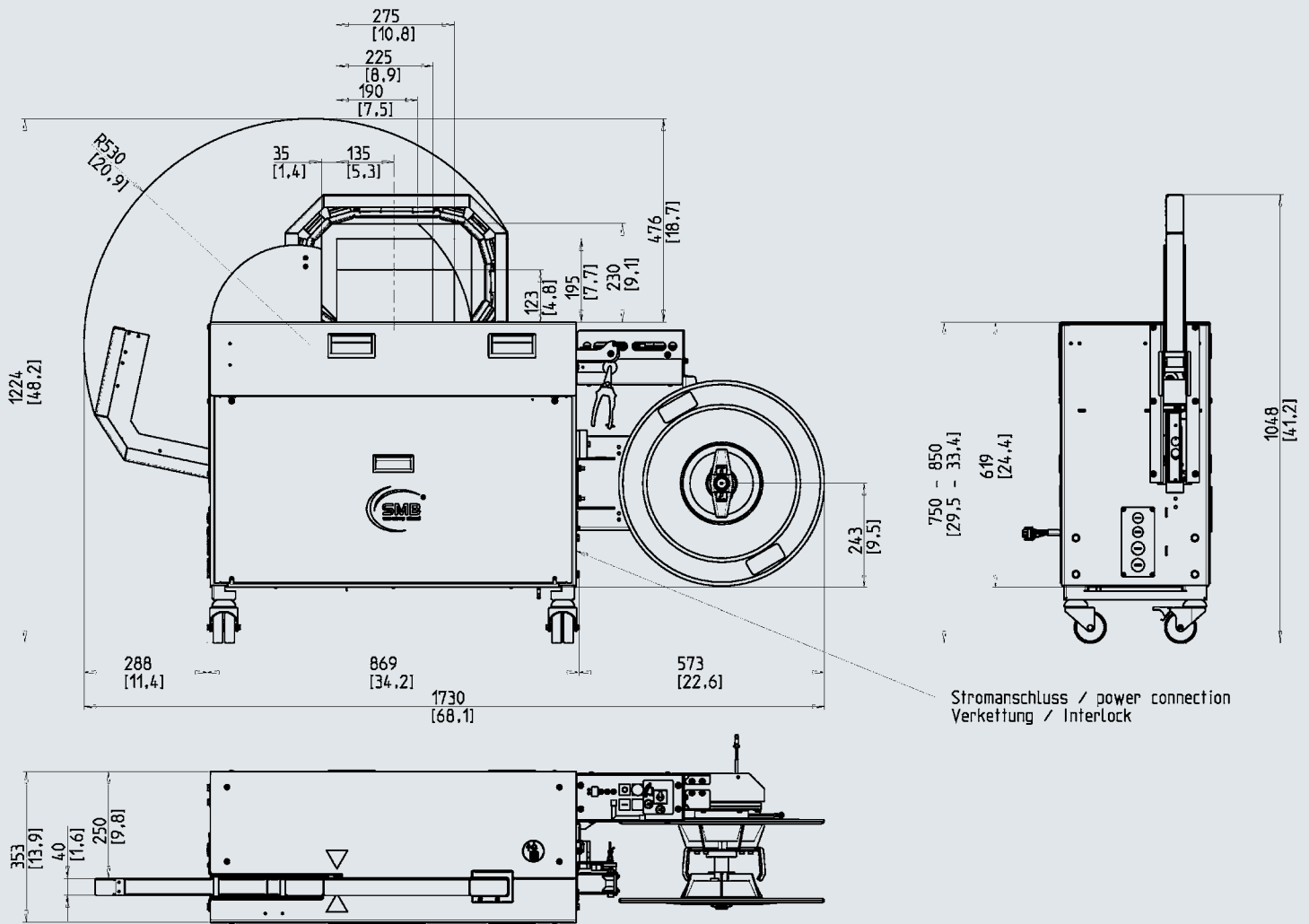
- Wirtschaftlich durch höchste Verfügbarkeit
- Robuste und extrem wartungsarme Ausführung
- Leistungsstark
- Variable Bandbreite
- Pneumatikfreie Anlage

### Ausstattung

- ASLF ‚Anti-Strap-Loss-Function‘, permanente Bandkontrolle
- Automatischer Bändeinzug
- Bandbreite 5-12 mm, wahlweise
- Bandendabastung mit automatischem Restbandauswurf
- Bandspule außen
- Bedienterminal mit Softspannungstaste
- DAT ‚Direkt-Access-Technology‘
- Drehmomentgesteuerte Rückspannkraft, einstellbar
- GreenTech Energiekonzept, minimaler Verbrauch
- Maschine fahrbar, inklusive 2 Feststellbremsen
- SAN – Kleiner Verschluss am Paket anliegend
- Tischhöhe stufenlos verstellbar
- Tischplatten vorn abnehmbar, ohne Werkzeug
- Verschleißfreie, energiesparende Direktantriebe
- Wartungs- und verschleißarmer Bandrahmen
- Viele spezifische Optionen konfigurierbar
- Schnittstelle zur Intergration in automatische Linien



Das übersichtlich aufgebaute Bedienfeld



Stromanschluss / power connection  
Verriegelung / Interlock

## Technische Daten

### Leistung

- **Einfachumreifung, Pakete/Minute bis zu:** 20, abhängig von Rückspannweg

### Packgut

- **Breite in mm** min. 40
- **Breite in mm** max. 250
- **Länge in mm** min. 140
- **Höhe in mm** min. 5
- **Höhe in mm** max. 170
- **Maximale Pakethöhe** abhängig von (siehe Zeichnung)
- **Gewicht in kg** max. 35
- **Bandspannung**
- **Einstellbar in** 10 Stufen
- **Bandspannungsautomatik**
- **Rückspannkraft am Paket in N:** max. 450

### Umreifungsband

- **PP und PET Band DIN EN13 394**
- **Breite in mm** 5–12
- **Stärke in mm** 0,4–0,65

### Verschlussart

**Thermo-Schweißverschluss, Zugfestigkeit der Schweißnaht:**  
ca. 80% der Reißfestigkeit des Bandes

### Bandspule

- **Kerndurchmesser in mm** 200–228
- **Außendurchmesser in mm** 420
- **Breite in mm** 160–190

### Elektrik

- **Weitbereichseingang**  
100–240V, 1 AC; 47–63 Hz
- **Maximale Absicherung** 16A (B-Charakter)
- **Schutzart** IP22

### Stromaufnahme

- **Leistungsaufnahme in kW** ca. 0,25

### Gewicht

- **Gesamtgewicht in kg** ca. 175

### Einsatzbedingungen

- **Temperaturbereich in °C [°F]**  
+5 [41]–+45 [113]

# Sicher verpacken mit System

Unsere Verpackungssysteme sind modular aufgebaut und decken die komplette Bandbreite rund um das Thema Industriegüterverpackung professionell und zuverlässig ab. Zur Sicherheit Ihrer Versandgüter. Alle Maschinen und Geräte von Brüninghaus sind auf dem neuesten Stand der Technik und entsprechend zertifiziert. So haben Sie die Gewissheit, in Qualität, Funktionalität und Langlebigkeit zu investieren.

Interessiert? Rufen Sie uns an: + 49 - 2 02 - 26 84 - 0

