

# Die neue Klasse für automatische Umreifungsmaschinen



# SMB NEO

## Die neue Klasse für automatische Umreifungsmaschinen

### SMB NEO

- Bedienerfreundlich und intuitiv
- Wirtschaftlich durch höchste Verfügbarkeit
- Robuste und extrem wartungsarme Ausführung
- Hoher Paketdurchsatz
- Bandbreite einstellbar durch Bandführungen
- Extrem benutzerfreundlich durch DAT ‚Direct-Access-Technology‘

### Ausstattung

- ASLF ‚Anti-Strap-Loss-Function‘ Permanente Bandkontrolle
- Automatischer Bandeinzug
- Bandbreite 5–12 mm, wahlweise
- Bandendabtastung mit automatischem Restbandauswurf
- Bedienterminal mit Softspannungstaste
- Die exklusive Bandauswurf-Funktion vermeidet Bandverklebung
- Drehmomentgesteuerte Rückspannkraft, einstellbar
- Fußschalter auf der Bedienerseite
- Maschine fahrbar, inklusive 2 Feststellbremsen
- MFT ‚Mono-Frame-Technology‘
- Tischhöhe stufenlos verstellbar
- Tischplatte vorne um 270° aufklappbar, abnehmbar
- Verschleißfreie, energiesparende Direktantriebe
- Wartungs- und verschleißarmer Bandrahmen

Extrem benutzerfreundlich dank sehr gut zugänglichem Hochleistungs-Aggregat.



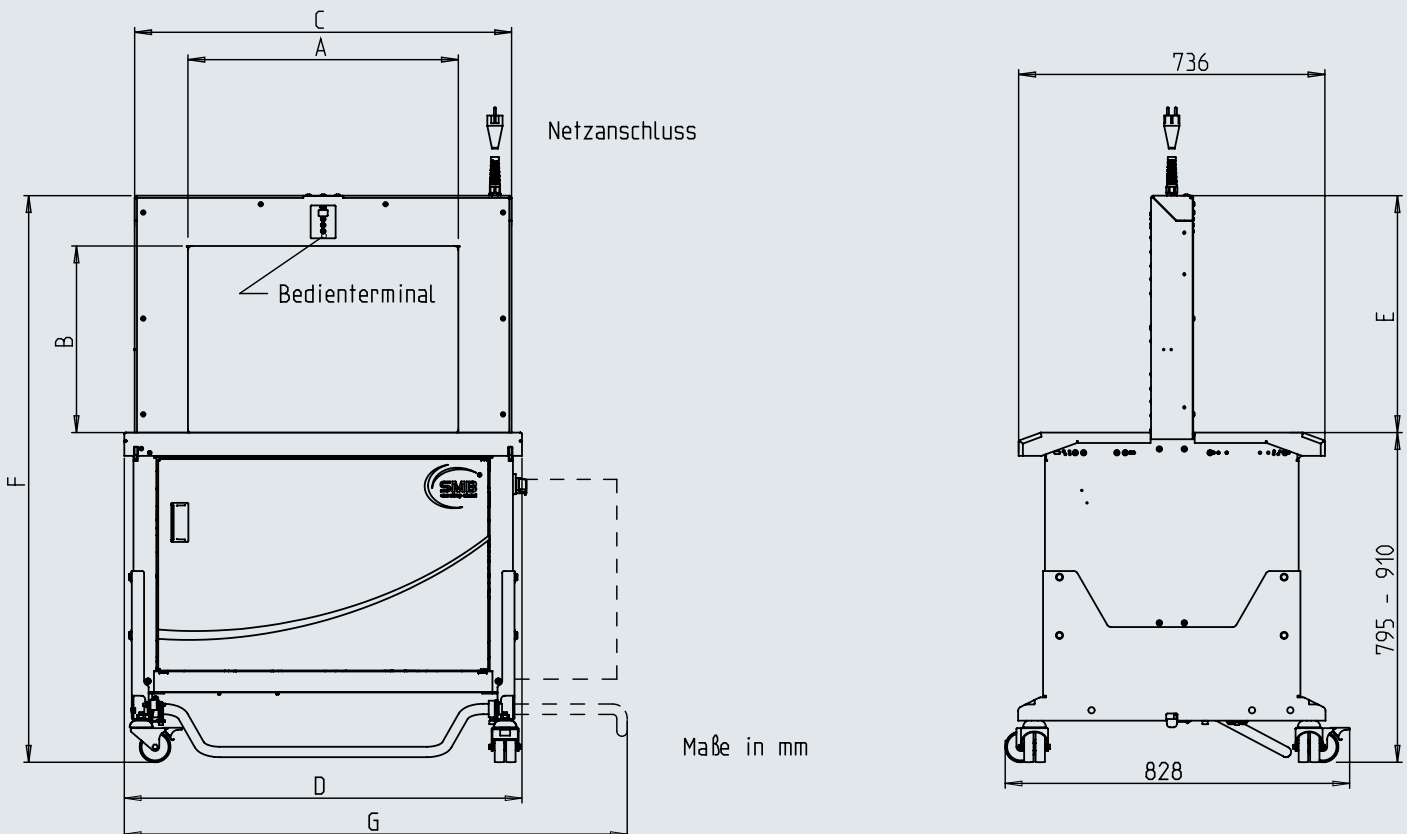
### Optional

- Bis zu 60 Umreifungen pro Minute mit High-Speed-Ausstattung
- Automatische Umreifungsauslösung durch Tischplattensensor
- Bandspannungsautomatik
- Bandspule außen
- Stromzuführung unten
- Weitere Optionen auf Anfrage



Bedienelement SMB NEO





## Abmessungen

Rahmengröße BxH		600x400	600x600	800x400	800x600	800x800	1250x600	1250x800	1650x600
Gesamtlänge	D	~956	~956	~1156	~1156	~1156	~1700	~1700	~2100
Gesamtlänge + Spule	G	1210	~1210	~1410	~1410	~1410	~1954	~1954	~2354
Gesamthöhe	F	~1365–1485	~1565–1685	~1365–1485	~1565–1685	~1765–1885	~1565–1685	~1765–1885	~1565–1685
Rahmenbreite	C	~910	~910	~1110	~1110	~1110	~1700	~1700	~2100
Rahmenhöhe	E	~573	~773	~573	~773	~973	~773	~973	~773

## Technische Daten

### Leistung

- **Einfachumreifung, Pakete/Minute:**  
Bis zu 55 in Abhängigkeit von  
Rahmengröße und Rückspanweg

### Packgut

- **Breite in mm** min. 55
- **Maximale Paketbreite** abhängig von  
Rahmengröße
- **Höhe in mm** min. 5
- **Maximale Pakethöhe** abhängig von  
Rahmengröße (siehe Zeichnung)
- **Gewicht in kg** max. 30

### Bandspannung

- **Einstellbar** in 10 Stufen
- **Bandspannungsautomatik**
- **Rückspannkraft am Paket in N:** max. 325

### Umreifungsband

- **Breite in mm** 5–12
- **Stärke in mm** 0,4–0,65

### Verschlussart

- **Thermo-Schweißverschluss, Zugfestigkeit der Schweißnaht:**  
ca. 80 % der Reißfestigkeit des Bandes

### Bandspule

- **Kerndurchmesser in mm** 200–228
- **Außendurchmesser in mm** 420
- **Breite in mm** 160–190

### Elektrik

- **Weitbereichseingang**  
100–240V, 1 AC; 47–63 Hz optional
- **Maximale Absicherung** 16A (B-Charakter)
- **Schutzart** IP 22

### Stromaufnahme

- **Gesamtanschlussleistung in kW** ca. 0,2

### Einsatzbedingungen

- **Temperaturbereich in °C**  
+5 – +45

# Sicher verpacken mit System

Unsere Verpackungssysteme sind modular aufgebaut und decken die komplette Bandbreite rund um das Thema Industriegüterverpackung professionell und zuverlässig ab. Zur Sicherheit Ihrer Versandgüter. Alle Maschinen und Geräte von Brüninghaus sind auf dem neuesten Stand der Technik und entsprechend zertifiziert. So haben Sie die Gewissheit, in Qualität, Funktionalität und Langlebigkeit zu investieren.

**Interessiert? Rufen Sie uns an: + 49 - 2 02 - 26 84 - 0**

